

Boîte p. lingettes hydratantes (accessoires) , BA58WS890

Série	Liv
Type	Accessoires universels
Richner-No.	7824192
Sanitas-Troesch No.	4133 881.100.000
Team No.	511696.100.000

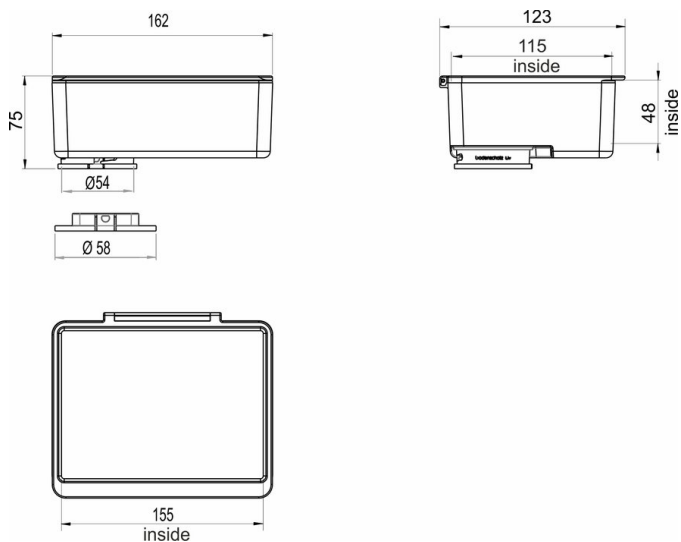
Description du produit

LIV Casier pour lingettes hydratantes et ustensile (accessoires) blanc/opaque Tritan incassable sans BPA saillie à droite

Image du produit



Dessins techniques



Instructions de soins

Consulter notre site Internet bodenschatz.ch/fr-ch/service/conseils-generaux-de-nettoyage/

Pièces détachées et accessoires

BA58WS881 Couvercle pour boîte lingettes

BA58WS890
BA58XX835

Boîte p. lingettes hydratantes (accessoires)
Fermeture à baionnette pour les art. Fonction