

Porte-papier (accessoires) , BA58VC865

Série	Liv
Type	Accessoires universels
Richner-No.	7017098
Sanitas-Troesch No.	4133 864.501.000
Team No.	511669.501.000

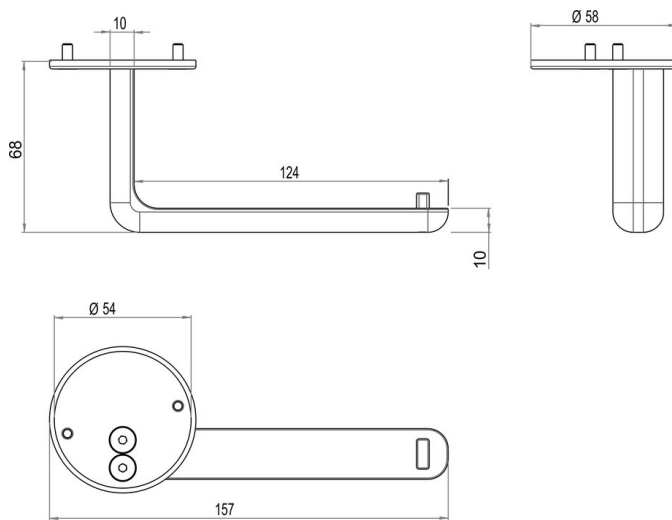
Description du produit

LIV Bras porte-papier (accessoires)

Image du produit



Dessins techniques



Instructions de soins

Consulter notre site Internet bodenschatz.ch/fr-ch/service/conseils-generaux-de-nettoyage/