

Tablette, BA24IN164

Série	Innox
Type	Accessoires universels
Matière	inox électropoli
Longueur cm	61
Richner-No.	7521287
Sanitas-Troesch No.	4134 174 524
Team No.	511214 515

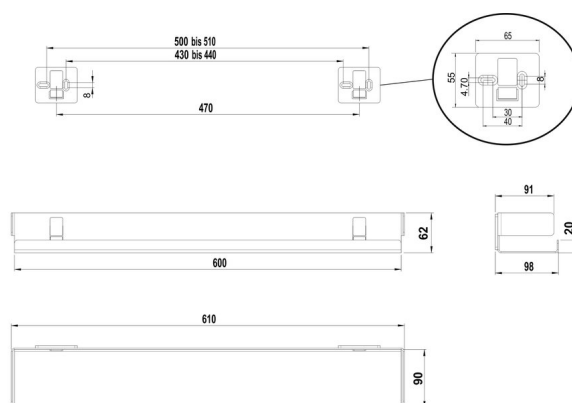
Description du produit

INNOX Tablette 61 x 9.8 x 6.2 cm Acier inoxydable électropoli Montage collage ou perçage incl. matériel de fixation (sans colle) Qté d'adhesif de remplissage: 2x 2 ml SikaFast

Image du produit



Dessins techniques



Instructions de soins

Consulter notre site Internet [bodenschatz.ch/fr-ch/service/conseils-generaux-de-nettoyage/](https://www.bodenschatz.ch/fr-ch/service/conseils-generaux-de-nettoyage/)

Pièces détachées et accessoires

BA24XX823 / 106337	Support mural 1 fois en plastique pour INNOX
BA40XX600 / 106485	Starter Kit cartouche adhésif à 50ml
BA40XX610 / 106581	Valise adhésif cartouche adhésif à 50ml
BA40XX612 / 106603	Working Kit avec cartouche adhésif à 50ml
BA40XX632 / 107698	Wokring Kit Mini double seringue adhésif 10 ml
BA40XX640 / 109037	Working Kit Nettoyage de base
BA14VC113 / 104686	Porte-verre à poser
BA14VC123 / 104687	Porte-savon à poser
BA14VC128 / 104674	Distributeur de savon à poser