

Combi Distrib. de savon + porte-verre, BA57VC119

Série	Nia
Type	Porte-verre et porte-verre double
Matière	chromé
Contenu l	0.24
Couleur	verre opaque
Sanitas-Troesch No.	4133 959.501.000
Team No.	511894.501.000

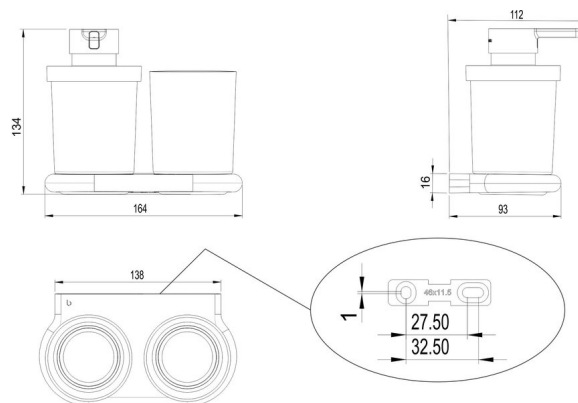
Description du produit

NIA Combi Distrib. de savon + porte-verre Chromé, récipient mat capacité 0.24 litres (max 0.27 litres) verre opaque

Image du produit



Dessins techniques



Instructions de soins

Consulter notre site Internet bodenschatz.ch/fr-ch/service/conseils-generaux-de-nettoyage/

Pièces détachées et accessoires

BA40IN840	Jeu de vis sans tête
BA57VC831	Tête de pompe
BA57VC832	Pousspir de donneur
BA57VC880	Couvercle incl. baque d'etanchéité et pompe
BA57VC927	Support mural combiné pour coller/visser
BA57XX500	Pièce de rechange pour pompe
BA57XX802	Verre + récipient pour distributeur de savon
BA57XX821	Fixation mural, set pour visser
BA57XX826	Rondelle en plastique
BA57XX834	Baque d'étanchéité