

## Porte-verre incassable sans BPA, BA56VC411

|                     |                                   |
|---------------------|-----------------------------------|
| Série               | Lindo                             |
| Type                | Porte-verre et porte-verre double |
| Matière             | chromé                            |
| Couleur             | Tritan incassable clair           |
| Richner-No.         | 7824172                           |
| Sanitas-Troesch No. | 4133 753 501                      |
| Team No.            | 511578 501                        |

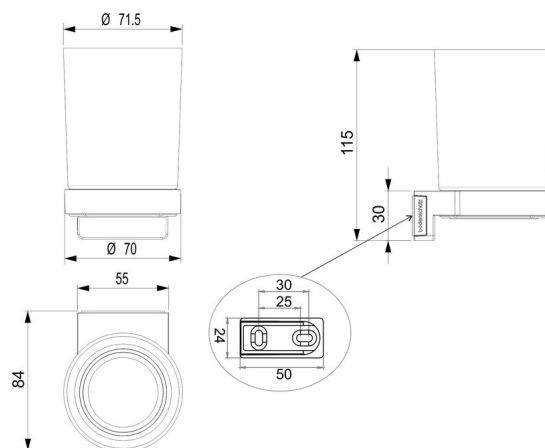
## Description du produit

LINDO Porte-verre simple, Tritan incassable sans BPA

## Image du produit



## Dessins techniques



## Instructions de soins

Consulter notre site Internet [bodenschatz.ch/fr-ch/service/conseils-generaux-de-nettoyage/](https://www.bodenschatz.ch/fr-ch/service/conseils-generaux-de-nettoyage/)

## Pièces détachées et accessoires

BA56VC832 / 104346

Plaque de recouvrement pour support mural

BA56XX820 / 104350

BA56XX836 / 106167

BA57XX803 / 105966

Support mural

Rondelle en plastique pour porte-verre

Verre + récipient distributeur savon incassable