

Porte-Papier, BA57NG155

Série	Nia
Type	Porte-papier
Matière	nickel brossé
Ouverture	droite
Sanitas-Troesch No.	4133 964 531
Team No.	511898 587

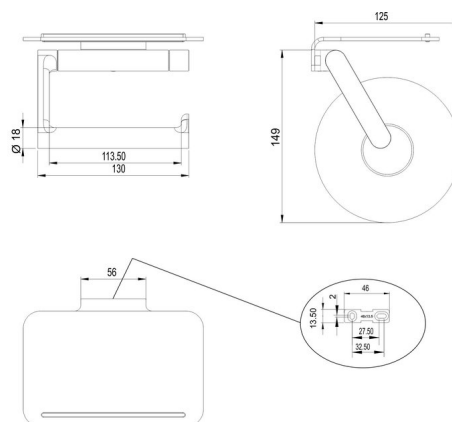
Description du produit

NIA Porte-papier avec tablette montable à gauche et à droite

Image du produit



Dessins techniques



Instructions de soins

Consulter notre site Internet bodenschatz.ch/fr-ch/service/conseils-generaux-de-nettoyage/

Pièces détachées et accessoires

BA40IN840 / 108364	Jeu de vis sans tête
BA57NG871 / 106838	Tablette

BA57XX822 / 105720

Fixation mural, set pour visser