

Bicchiere opaco, BA51XX802

Serie

Tipo Assortimento universale

Richner-Nr. 01676994

Sanitas-Troesch N. 4133 659.000.000

Team N. 512854.000.000

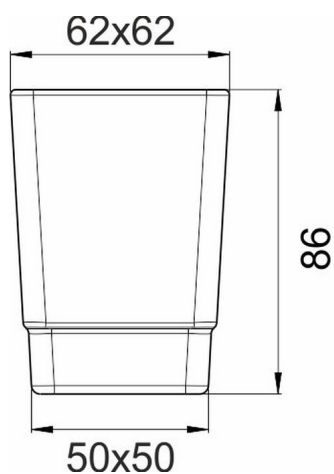
Descrizione del prodotto

Bicchiere e bicchiere per distributore di sapone opaco, SIMARA

Immagine del prodotto



Disegno tecnico



SIMARA

klar/clair BA51xx801

Mattiert/opaque BA51xx802

Inhalt: 143cm³

Istruzioni per la cura

Vedi sotto [bodenschatz.ch/it-ch/service/pulizia-cura/](https://www.bodenschatz.ch/it-ch/service/pulizia-cura/)