

Ripiano, BA24IG164

Serie	Innox
Tipo	Assortimento universale
Materiale	inox spazzolato
Lunghezza cm	61
Sanitas-Troesch N.	4134 174.523.000
Team N.	511214.583.000

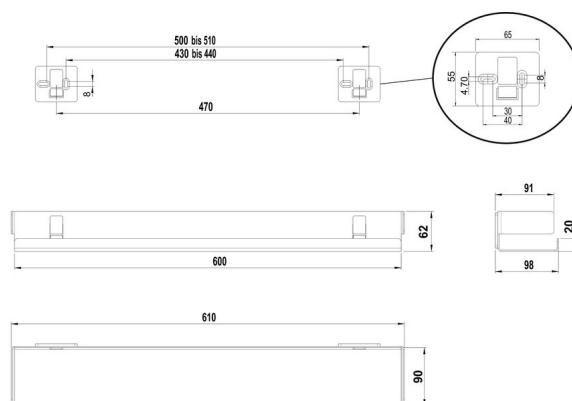
Descrizione del prodotto

INNOX Ripiano 61x 9.8x 6.2 cm Acciaio inossidabile spazzolato Montaggio incollaggio o foratura incl. materiale di montaggio (senza colla) Quantità riempimento adesivo: 2x 2 ml SikaFast

Immagine del prodotto



Disegno tecnico



Istruzioni per la cura

Vedi sotto bodenschatz.ch/it-ch/service/pulizia-cura/

Ricambi e accessori

BA14VC113 Portabicchieri da appoggio

BA14VC123	Portasapone da appoggio
BA14VC128	Distributore di sapone da appoggio
BA24XX823	Flangia murale 1 volte in plastica per INNOX
BA40XX600	Starter Kit cartuccia adesivo 50 ml
BA40XX610	Valigia adesivo cartuccia adesivo 50 ml
BA40XX612	Starter Kit con cartuccia adesivo 50 ml
BA40XX620	Valigia adesivo cartuccia adesivo 250 ml
BA40XX622	Working Kit cartuccia 250 ml
BA40XX630	Adesivo SikaFast Doppia siringa 10 ml
BA40XX632	Working Kit Mini doppia siringa adesiva 10 ml