

Distributore di sapone, BA57VC226

Serie	Nia
Tipo	Portasapone et distributore di sapone
Materiale	cromato
Contenuto l	0.24
Colore	vetro opaco
Sanitas-Troesch N.	4134 248.501.000
Team N.	511189.501.000

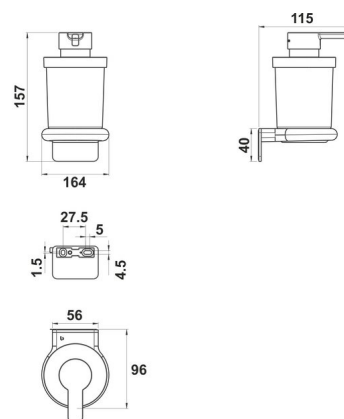
Descrizione del prodotto

NIA Adesio Distributore di sapone Chromato, capacità cont.0.24 l vetro opaco
Montaggio incollaggio o foratura incl. materiale di fissaggio (senza colla) Quantità
riempimento adesivo: 1,2 ml SikaFast

Immagine del prodotto



Disegno tecnico



Istruzioni per la cura

Vedi sotto [bodenschatz.ch/it-ch/service/pulizia-cura/](https://www.bodenschatz.ch/it-ch/service/pulizia-cura/)

Ricambi e accessori

BA40IN840	Set di viti senza testa
BA40XX600	Starter Kit cartuccia adesivo 50 ml
BA40XX610	Valigia adesivo cartuccia adesivo 50 ml
BA40XX612	Starter Kit con cartuccia adesivo 50 ml
BA40XX620	Valigia adesivo cartuccia adesivo 250 ml
BA40XX622	Working Kit cartuccia 250 ml
BA40XX630	Adesivo SikaFast Doppia siringa 10 ml
BA40XX632	Working Kit Mini doppia siringa adesiva 10 ml
BA57VC831	Testa della pompa
BA57VC832	Donatore spintore
BA57VC880	Coperchio incl. anello e pompa
BA57VC921	Flangiamurale combinata p. incollaggio/avvitamento
BA57XX500	Pompa set
BA57XX802	Bicchiere + contenitore per distributore di sapone
BA57XX826	Inserito di plastica
BA57XX834	Anello