

Portacarta, BA57SM155

Serie	Nia
Tipo	Portacarta
Materiale	nero opaco
Apertura	destra
Sanitas-Troesch N.	4133 964.535.000
Team N.	511898.629.000

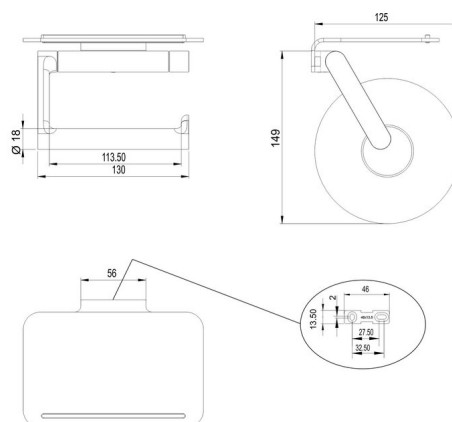
Descrizione del prodotto

NIA portacarta con ripiano montabile a sinistra e a destra

Immagine del prodotto



Disegno tecnico



Istruzioni per la cura

Vedi sotto [bodenschatz.ch/it-ch/service/pulizia-cura/](https://www.bodenschatz.ch/it-ch/service/pulizia-cura/)

Ricambi e accessori

BA40IN840	Set di viti senza testa
BA57SM871	Ripiano

BA57XX822

Kit di fissaggio alla parete, per avviamento