

## Portasalviette anello - installazione senza foro, BA40SM243

Serie	Assortimento universale
Tipo	Portasciugamani e anelli asciugamani
Materiale	nero opaco
Sanitas-Troesch N.	4133 574.535.000
Team N.	511728.629.000

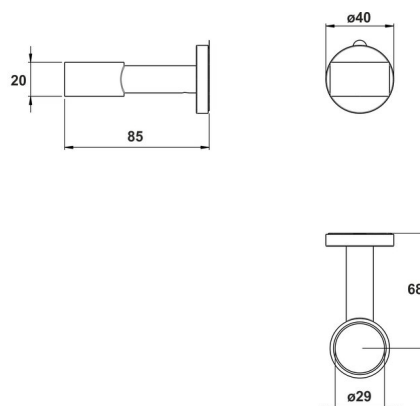
### Descrizione del prodotto

BODENSCHATZ Portasalviette anello Diametro interno anello 29 mm Montaggio per incollare Quantità di riempimento adesivo: 0.7 ml

### Immagine del prodotto



### Disegno tecnico



### Istruzioni per la cura

Vedi sotto [bodenschatz.ch/it-ch/service/pulizia-cura/](https://www.bodenschatz.ch/it-ch/service/pulizia-cura/)

### Ricambi e accessori

BA40XX600	Starter Kit cartuccia adesivo 50 ml
BA40XX610	Valigia adesivo cartuccia adesivo 50 ml

BA40XX612	Starter Kit con cartuccia adesivo 50 ml
BA40XX620	Valigia adesivo cartuccia adesivo 250 ml
BA40XX622	Working Kit cartuccia 250 ml
BA40XX630	Adesivo SikaFast Doppia siringa 10 ml
BA40XX632	Working Kit Mini doppia siringa adesiva 10 ml