

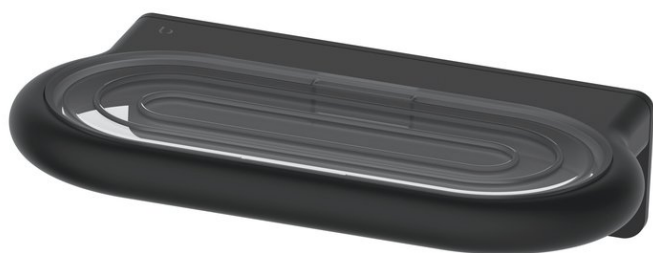
## Ripiano sapone , BA57SM220

Serie	Nia
Tipo	Portasapone et distributore di sapone
Materiale	nero opaco
Colore	Tritan infrangibile opaco
Sanitas-Troesch N.	4134 241.535.000
Team N.	511907.629.000

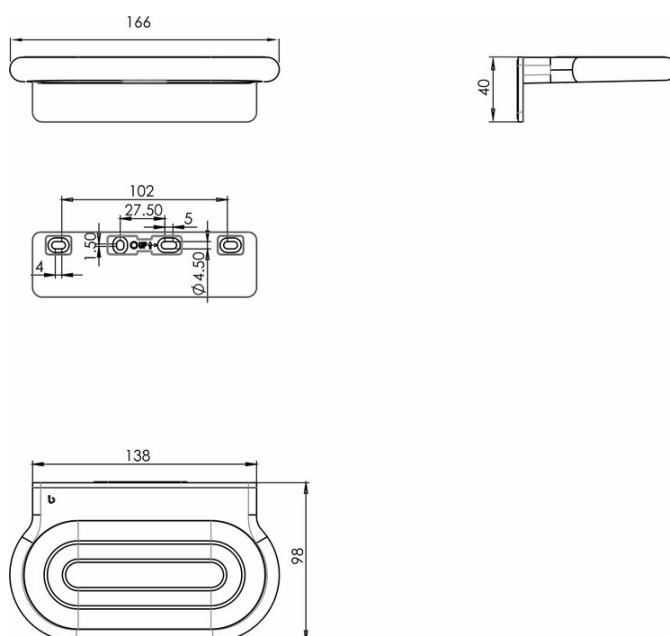
## Descrizione del prodotto

NIA Adesio Ripiano sapone infrangibile Tritan senza BPA Montaggio incollaggio o foratura incl. materiale di fissaggio (senza colla) Quantità riempimento adesivo: 1,2 ml SikaFast

## Immagine del prodotto



## Disegno tecnico



## Istruzioni per la cura

Vedi sotto [bodenschatz.ch/it-ch/service/pulizia-cura/](https://bodenschatz.ch/it-ch/service/pulizia-cura/)

## Ricambi e accessori

BA40IN840 Set di viti senza testa

BA40XX600	Starter Kit cartuccia adesivo 50 ml
BA40XX610	Valigia adesivo cartuccia adesivo 50 ml
BA40XX612	Starter Kit con cartuccia adesivo 50 ml
BA40XX620	Valigia adesivo cartuccia adesivo 250 ml
BA40XX622	Working Kit cartuccia 250 ml
BA40XX630	Adesivo SikaFast Doppia siringa 10 ml
BA40XX632	Working Kit Mini doppia siringa adesiva 10 ml
BA57SM927	Flangiamurale compinata p. incollaggio/avvitamento
BA57XX804	Bacinella infrangibile senza BPA
BA57XX821	Kit di fissaggio alla parete, per avviamento