

Distributore di sapone infrangibile senza BPA, BA57SM525

Serie	Nia
Tipo	Portasapone et distributore di sapone
Materiale	nero opaco
Contenuto l	0.24
Colore	Tritan infrangibile trasparente
Sanitas-Troesch N.	4134 249.535.000
Team N.	511190.629.000

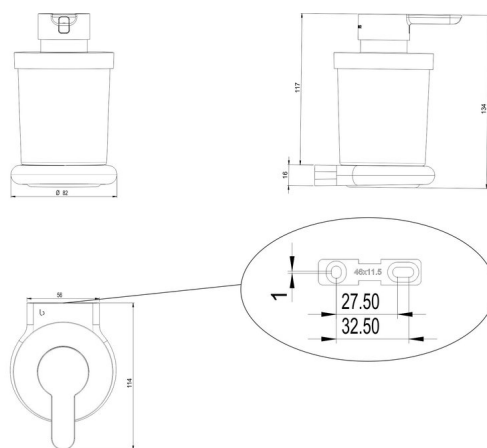
Descrizione del prodotto

NIA Adesio Distrib. sapone infrangibile senza BPA Nero opaco, capacità 0,24 L Tritan trasparente Montaggio incollaggio o foratura incl. materiale di fissaggio (senza colla)
Quantità riempimento adesivo: 1,2 ml SikaFast

Immagine del prodotto



Disegno tecnico



Istruzioni per la cura

Vedi sotto [bodenschatz.ch/it-ch/service/pulizia-cura/](https://www.bodenschatz.ch/it-ch/service/pulizia-cura/)

Ricambi e accessori

BA40IN840	Set di viti senza testa
BA40XX600	Starter Kit cartuccia adesivo 50 ml
BA40XX610	Valigia adesivo cartuccia adesivo 50 ml
BA40XX612	Starter Kit con cartuccia adesivo 50 ml
BA40XX620	Valigia adesivo cartuccia adesivo 250 ml
BA40XX622	Working Kit cartuccia 250 ml
BA40XX630	Adesivo SikaFast Doppia siringa 10 ml
BA40XX632	Working Kit Mini doppia siringa adesiva 10 ml
BA57SM826	Inserito di plastica
BA57SM831	Testa della pompa
BA57SM832	Donatore spintore
BA57SM880	Coperchio incl. anello e pompa
BA57SM921	Flangiamurale combinata p. incollaggio/avvitamento
BA57XX500	Pompa set
BA57XX803	Bicchiere + contenitore distr. sapone infrangibile
BA57XX834	Anello