

## Portabicchieri, BA57NG212

Serie	Nia
Tipo	Porta bicchiere et porta bicchiere doppio
Materiale	nichel spazzolato
Colore	vetro opaco
Sanitas-Troesch N.	4134 251.531.000
Team N.	511178.587.000

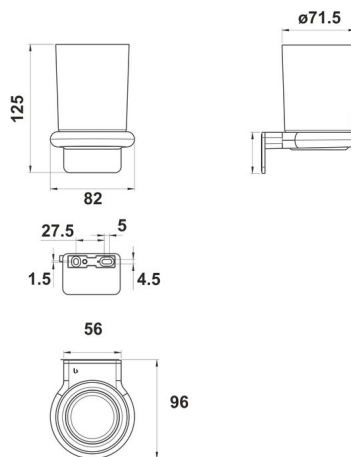
## Descrizione del prodotto

NIA Adesio Portabicchieri semplice vetro opaco Montaggio incollaggio o foratura incl. materiale di fissaggio (senza colla) Quantità riempimento adesivo: 1,2 ml SikaFast

## Immagine del prodotto



## Disegno tecnico



## Istruzioni per la cura

Vedi sotto [bodenschatz.ch/it-ch/service/pulizia-cura/](https://bodenschatz.ch/it-ch/service/pulizia-cura/)

## Ricambi e accessori

BA40IN840 Set di viti senza testa

BA40XX600	Starter Kit cartuccia adesivo 50 ml
BA40XX610	Valigia adesivo cartuccia adesivo 50 ml
BA40XX612	Starter Kit con cartuccia adesivo 50 ml
BA40XX620	Valigia adesivo cartuccia adesivo 250 ml
BA40XX622	Working Kit cartuccia 250 ml
BA40XX630	Adesivo SikaFast Doppia siringa 10 ml
BA40XX632	Working Kit Mini doppia siringa adesiva 10 ml
BA57NG921	Flangiamurale combinata p. incollaggio/avvitamento
BA57XX802	Bicchieri + contenitore per distributore di sapone
BA57XX826	Inserito di plastica