

Portabicchieri infrangibile senza BPA, BA57NG511

Serie	Nia
Tipo	Porta bicchiere et porta bicchiere doppio
Materiale	nichel spazzolato
Colore	Tritan infrangibile trasparente
Sanitas-Troesch N.	4134 252.531.000
Team N.	511179.587.000

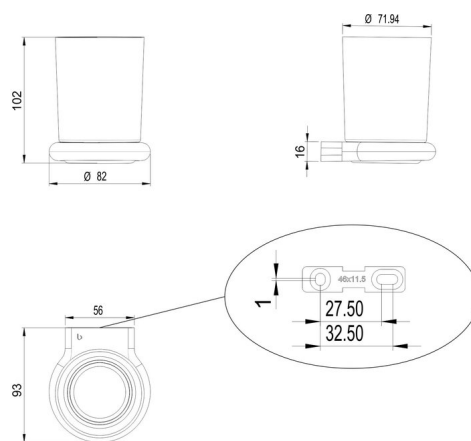
Descrizione del prodotto

NIA Portabicchieri semplice, vetro trasparente infrangibile Tritan senza BPA Montaggio incollaggio o foratura incl. materiale di fissaggio (senza colla) Quantità riempimento adesivo: 1,2 ml SikaFast

Immagine del prodotto



Disegno tecnico



Istruzioni per la cura

Vedi sotto [bodenschatz.ch/it-ch/service/pulizia-cura/](https://www.bodenschatz.ch/it-ch/service/pulizia-cura/)

Ricambi e accessori

BA40IN840 Set di viti senza testa

BA40XX600	Starter Kit cartuccia adesivo 50 ml
BA40XX610	Valigia adesivo cartuccia adesivo 50 ml
BA40XX612	Starter Kit con cartuccia adesivo 50 ml
BA40XX620	Valigia adesivo cartuccia adesivo 250 ml
BA40XX622	Working Kit cartuccia 250 ml
BA40XX630	Adesivo SikaFast Doppia siringa 10 ml
BA40XX632	Working Kit Mini doppia siringa adesiva 10 ml
BA57NG921	Flangiamurale combinata p. incollaggio/avvitamento
BA57XX803	Bicchieri + contenitore distr. sapone infrangibile
BA57XX826	Inserito di plastica