

## Distributore di sapone con vetro opaco, BA59VC226

Serie	Signa
Tipo	Portasapone et distributore di sapone
Materiale	cromato
Contenuto l	0.24
Colore	vetro opaco
Sanitas-Troesch N.	4134 613.501.000
Team N.	512286.501.000

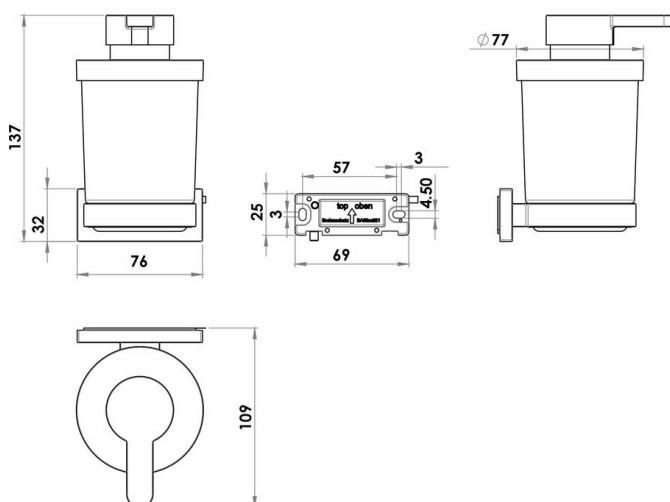
### Descrizione del prodotto

SIGNA distributore di sapone cromato, con vetro opaco, capacità 0.24 l, Montaggio Adesivo per incollaggio o foratura, incl. materiale di fissaggio (senza adesivo), quantità riempimento adesivo: 1.1 ml SikaFast

### Immagine del prodotto



### Disegno tecnico



### Istruzioni per la cura

Vedi sotto [bodenschatz.ch/it-ch/service/pulizia-cura/](https://www.bodenschatz.ch/it-ch/service/pulizia-cura/)

## Ricambi e accessori

---

BA40IN840	Set di viti senza testa
BA40IN905	Set per montaggio viti testa bombata a forare
BA40XX005	Corpo pompa di ricambio
BA40XX600	Starter Kit cartuccia adesivo 50 ml
BA40XX610	Valigia adesivo cartuccia adesivo 50 ml
BA40XX612	Starter Kit con cartuccia adesivo 50 ml
BA40XX618	Pistola cartuccia 50 ml
BA40XX620	Valigia adesivo cartuccia adesivo 250 ml
BA40XX622	Working Kit cartuccia 250 ml
BA40XX628	Pistola cartuccia 250 ml
BA40XX630	Adesivo SikaFast Doppia siringa 10 ml
BA40XX632	Working Kit Mini doppia siringa adesiva 10 ml
BA40XX890	Steigrohr zu Seifenspende
BA57XX802	Bicchieri + contenitore per distributore di sapone
BA57XX826	Inserito di plastica
BA57XX834	Anello
BA59VC831	Testa di pompa per distributore di sapone
BA59XX821	Flangia murale per vari accessori