

Combinazione distributore sapone e portabicchieri, BA59VC518

| | |
|--------------------|---------------------------------------|
| Serie | Signa |
| Tipo | Portasapone et distributore di sapone |
| Materiale | cromato |
| Contenuto l | 0.24 |
| Colore | Tritan infrangibile trasparente |
| Sanitas-Troesch N. | 4134 618.501.000 |
| Team N. | 512290.501.000 |

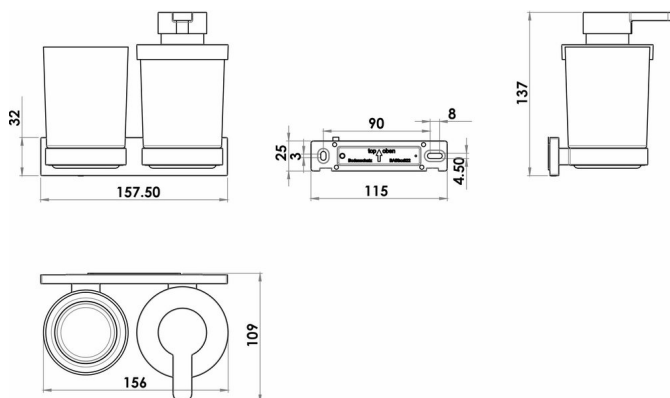
Descrizione del prodotto

SIGNA combinazione distributore sapone+portabicch. cromato, con vetro trasparente Tritan, senza BPA, Montaggio Adesivo per incollaggio o foratura, incl. materiale di fissaggio (senza adesivo), quantità riempimento adesivo: 1.3 ml SikaFast

Immagine del prodotto



Disegno tecnico



Istruzioni per la cura

Vedi sotto [bodenschatz.ch/it-ch/service/pulizia-cura/](https://www.bodenschatz.ch/it-ch/service/pulizia-cura/)

Ricambi e accessori

| | |
|-----------|--|
| BA40IN840 | Set di viti senza testa |
| BA40IN905 | Set per montaggio viti testa bombata a forare |
| BA40XX005 | Corpo pompa di ricambio |
| BA40XX600 | Starter Kit cartuccia adesivo 50 ml |
| BA40XX610 | Valigia adesivo cartuccia adesivo 50 ml |
| BA40XX612 | Starter Kit con cartuccia adesivo 50 ml |
| BA40XX618 | Pistola cartuccia 50 ml |
| BA40XX620 | Valigia adesivo cartuccia adesivo 250 ml |
| BA40XX622 | Working Kit cartuccia 250 ml |
| BA40XX628 | Pistola cartuccia 250 ml |
| BA40XX630 | Adesivo SikaFast Doppia siringa 10 ml |
| BA40XX632 | Working Kit Mini doppia siringa adesiva 10 ml |
| BA40XX890 | Steigrohr zu Seifenspende |
| BA57XX803 | Bicchieri + contenitore distr. sapone infrangibile |
| BA57XX826 | Insero di plastica |
| BA57XX834 | Anello |
| BA59VC831 | Testa di pompa per distributore di sapone |
| BA59XX822 | Flangia murale portacarta e portabicchieri doppio |