

## Portacarta chiuso con ripiano, BA59VC255

|                    |                  |
|--------------------|------------------|
| Serie              | Signa            |
| Tipo               | Portacarta       |
| Materiale          | cromato          |
| Sanitas-Troesch N. | 4134 625.501.000 |
| Team N.            | 512296.501.000   |

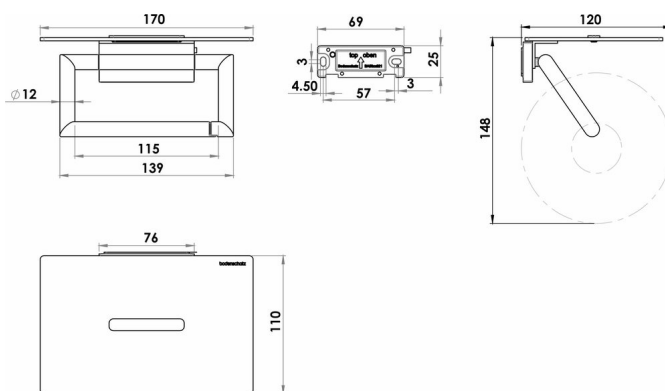
### Descrizione del prodotto

SIGNA portacarta con gancio chiusa cromato, con ripiano, Montaggio Adesivo per incollaggio o foratura, incl. materiale di fissaggio (senza adesivo), quantità riempimento adesivo: 1.1 ml SikaFast

### Immagine del prodotto



### Disegno tecnico



### Istruzioni per la cura

Vedi sotto [bodenschatz.ch/it-ch/service/pulizia-cura/](https://bodenschatz.ch/it-ch/service/pulizia-cura/)

### Ricambi e accessori

|           |                         |
|-----------|-------------------------|
| BA21XX872 | Gomma                   |
| BA40IN840 | Set di viti senza testa |

|           |   |
|-----------|---|
| BA40IN905 | Set per montaggio viti testa bombata a forare |
| BA40XX600 | Starter Kit cartuccia adesivo 50 ml           |
| BA40XX610 | Valigia adesivo cartuccia adesivo 50 ml       |
| BA40XX612 | Starter Kit con cartuccia adesivo 50 ml       |
| BA40XX618 | Pistola cartuccia 50 ml                       |
| BA40XX620 | Valigia adesivo cartuccia adesivo 250 ml      |
| BA40XX622 | Working Kit cartuccia 250 ml                  |
| BA40XX628 | Pistola cartuccia 250 ml                      |
| BA40XX630 | Adesivo SikaFast Doppia siringa 10 ml         |
| BA40XX632 | Working Kit Mini doppia siringa adesiva 10 ml |
| BA59VC871 | Ripiano per portacarta con ripiano            |
| BA59XX821 | Flangia murale per vari accessori             |