

## Porta asciugamani doppio, BA59SM207

Serie	Signa
Tipo	Porta-asciugamano
Materiale	nero opaco
Lunghezza cm	60
Sanitas-Troesch N.	4134 602.535.000
Team N.	512275.629.000

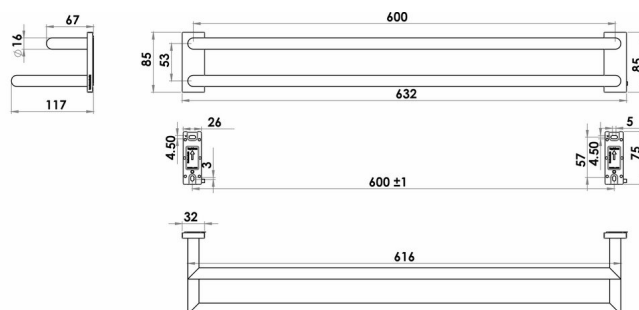
### Descrizione del prodotto

SIGNA porta asciugamani doppio 60 cm nero opaco, sporgenza 11.7 cm, Montaggio Adesivo per incollaggio o foratura, incl. materiale di fissaggio (senza adesivo), quantità riempimento adesivo: 2x 1.4 ml SikaFast

### Immagine del prodotto



### Disegno tecnico



### Istruzioni per la cura

Vedi sotto [bodenschatz.ch/it-ch/service/pulizia-cura/](https://bodenschatz.ch/it-ch/service/pulizia-cura/)

### Ricambi e accessori

BA40IN840 Set di viti senza testa

BA40IN905	Set per montaggio viti testa bombata a forare
BA40XX600	Starter Kit cartuccia adesivo 50 ml
BA40XX610	Valigia adesivo cartuccia adesivo 50 ml
BA40XX612	Starter Kit con cartuccia adesivo 50 ml
BA40XX618	Pistola cartuccia 50 ml
BA40XX620	Valigia adesivo cartuccia adesivo 250 ml
BA40XX622	Working Kit cartuccia 250 ml
BA40XX628	Pistola cartuccia 250 ml
BA40XX630	Adesivo SikaFast Doppia siringa 10 ml
BA40XX632	Working Kit Mini doppia siringa adesiva 10 ml
BA59XX823	Flangia murale porta asciugamani e portasalviette