

Portabicchieri, vetro Tritan (infrangibile), BA59SM511

Serie	Signa
Tipo	Porta bicchiere et porta bicchiere doppio
Materiale	nero opaco
Colore	Tritan infrangibile trasparente
Sanitas-Troesch N.	4134 621.535.000
Team N.	512280.629.000

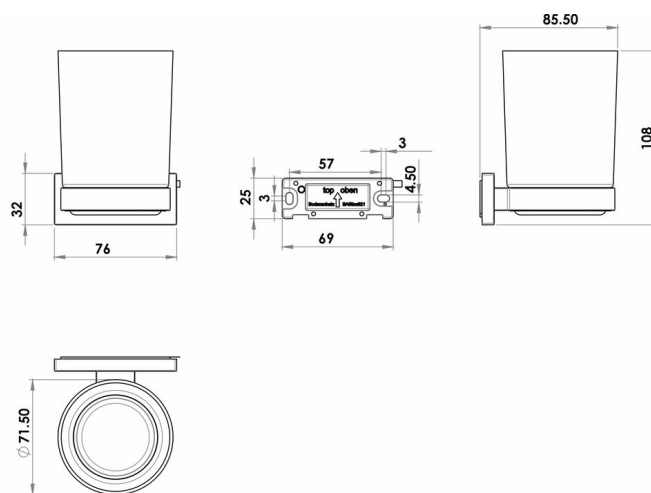
Descrizione del prodotto

SIGNA portabicchieri nero opaco, con vetro trasparente Tritan, senza BPA, Montaggio Adesivo per incollaggio o foratura, incl. materiale di fissaggio (senza adesivo), quantità riempimento adesivo: 1.1 ml SikaFast

Immagine del prodotto



Disegno tecnico



Istruzioni per la cura

Vedi sotto bodenschatz.ch/it-ch/service/pulizia-cura/

Ricambi e accessori

BA40IN840 Set di viti senza testa

BA40IN905	Set per montaggio viti testa bombata a forare
BA40XX600	Starter Kit cartuccia adesivo 50 ml
BA40XX610	Valigia adesivo cartuccia adesivo 50 ml
BA40XX612	Starter Kit con cartuccia adesivo 50 ml
BA40XX618	Pistola cartuccia 50 ml
BA40XX620	Valigia adesivo cartuccia adesivo 250 ml
BA40XX622	Working Kit cartuccia 250 ml
BA40XX628	Pistola cartuccia 250 ml
BA40XX630	Adesivo SikaFast Doppia siringa 10 ml
BA40XX632	Working Kit Mini doppia siringa adesiva 10 ml
BA57SM826	Inserito di plastica
BA57XX803	Bicchieri + contenitore distr. sapone infrangibile
BA59XX821	Flangia murale per vari accessori