

Portasapone/vaschetta + supporto anello dito, BA59SM221

Serie	Signa
Tipo	Portasapone et distributore di sapone
Materiale	nero opaco
Sanitas-Troesch N.	4134 615.535.000
Team N.	512284.629.000

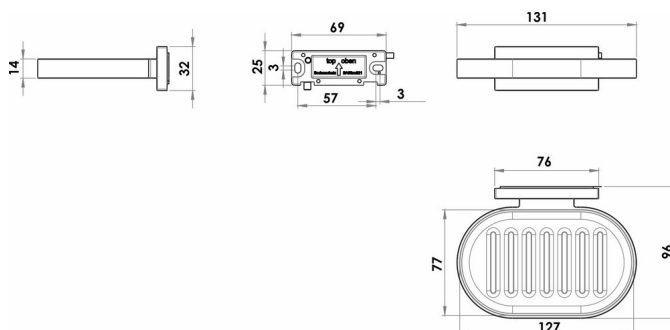
Descrizione del prodotto

SIGNA portasapone/vaschetta nero opaco, inserto plastica nero, con supporto anello dito, Montaggio Adesivo per incollaggio o foratura, incl. materiale di fissaggio (senza adesivo), quantità riempimento adesivo: 1.1 ml SikaFast

Immagine del prodotto



Disegno tecnico



Istruzioni per la cura

Vedi sotto bodenschatz.ch/it-ch/service/pulizia-cura/

Ricambi e accessori

BA40IN840	Set di viti senza testa
BA40IN905	Set per montaggio viti testa bombata a forare

BA40XX600	Starter Kit cartuccia adesivo 50 ml
BA40XX610	Valigia adesivo cartuccia adesivo 50 ml
BA40XX612	Starter Kit con cartuccia adesivo 50 ml
BA40XX618	Pistola cartuccia 50 ml
BA40XX620	Valigia adesivo cartuccia adesivo 250 ml
BA40XX622	Working Kit cartuccia 250 ml
BA40XX628	Pistola cartuccia 250 ml
BA40XX630	Adesivo SikaFast Doppia siringa 10 ml
BA40XX632	Working Kit Mini doppia siringa adesiva 10 ml
BA59SM805	Inserto di plastica per portasapone
BA59SM870	Supporto anello dito
BA59XX821	Flangia murale per vari accessori