

## Combinazione distributore sapone e portabicchieri, BA59SM218

Serie	Signa
Tipo	Portasapone et distributore di sapone
Materiale	nero opaco
Contenuto l	0.24
Colore	vetro trasparente
Sanitas-Troesch N.	4134 616.535.000
Team N.	512288.629.000

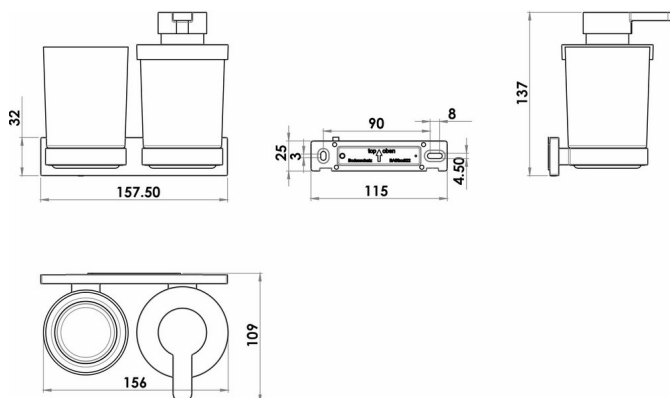
### Descrizione del prodotto

SIGNA combinazione distributore sapone+portabicch. nero opaco, con vetro trasparente, Montaggio Adesivo per incollaggio o foratura, incl. materiale di fissaggio (senza adesivo), quantità riempimento adesivo: 1.3 ml SikaFast

### Immagine del prodotto



### Disegno tecnico



### Istruzioni per la cura

Vedi sotto [bodenschatz.ch/it-ch/service/pulizia-cura/](https://www.bodenschatz.ch/it-ch/service/pulizia-cura/)

## Ricambi e accessori

---

BA40IN840	Set di viti senza testa
BA40IN905	Set per montaggio viti testa bombata a forare
BA40XX005	Corpo pompa di ricambio
BA40XX600	Starter Kit cartuccia adesivo 50 ml
BA40XX610	Valigia adesivo cartuccia adesivo 50 ml
BA40XX612	Starter Kit con cartuccia adesivo 50 ml
BA40XX618	Pistola cartuccia 50 ml
BA40XX620	Valigia adesivo cartuccia adesivo 250 ml
BA40XX622	Working Kit cartuccia 250 ml
BA40XX628	Pistola cartuccia 250 ml
BA40XX630	Adesivo SikaFast Doppia siringa 10 ml
BA40XX632	Working Kit Mini doppia siringa adesiva 10 ml
BA40XX890	Steigrohr zu Seifenspende
BA57SM826	Inserito di plastica
BA57XX801	Bicchieri + contenitore per distributori di sapone
BA57XX834	Anello
BA59SM831	Testa di pompa per distributore di sapone
BA59XX822	Flangia murale portacarta e portabicchieri doppio