

Portacarta di riserva, BA59SM252

Serie	Signa
Tipo	Portacarta di riserva
Materiale	nero opaco
Sanitas-Troesch N.	4134 629.535.000
Team N.	512299.629.000

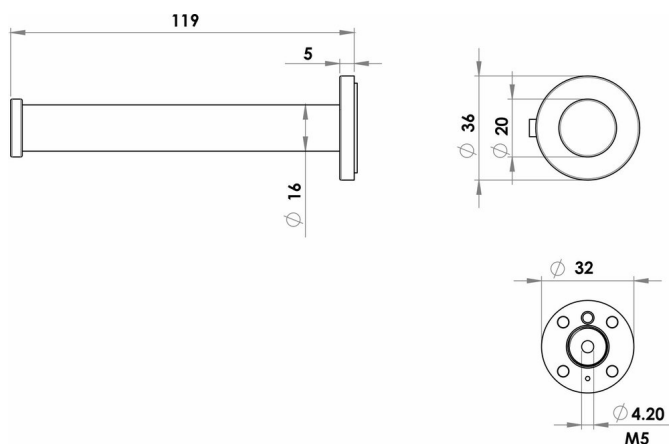
Descrizione del prodotto

SIGNA portacarta di riserva nero opaco, sporgenza 11.9 cm, Montaggio Adesivo per incollaggio o foratura, incl. materiale di fissaggio (senza adesivo), quantità riempimento adesivo: 0.5 ml SikaFast

Immagine del prodotto



Disegno tecnico



Istruzioni per la cura

Vedi sotto bodenschatz.ch/it-ch/service/pulizia-cura/

Ricambi e accessori

BA40IN906	Set montaggio viti testa bombata p.forare PortaAsc
BA40XX600	Starter Kit cartuccia adesivo 50 ml

BA40XX610	Valigia adesivo cartuccia adesivo 50 ml
BA40XX612	Starter Kit con cartuccia adesivo 50 ml
BA40XX618	Pistola cartuccia 50 ml
BA40XX620	Valigia adesivo cartuccia adesivo 250 ml
BA40XX622	Working Kit cartuccia 250 ml
BA40XX628	Pistola cartuccia 250 ml
BA40XX630	Adesivo SikaFast Doppia siringa 10 ml
BA40XX632	Working Kit Mini doppia siringa adesiva 10 ml
BA59XX826	Flangia murale per portacarta di riserva/gancio