

Portacarta Sanstar sinistra, BA40VC352

Serie	Assortimento universale
Tipo	Portacarta
Materiale	cromato
Apertura	sinistra
Richner-Nr.	7540144
Sanitas-Troesch N.	4541 134.501.000
Team N.	566016.501.000

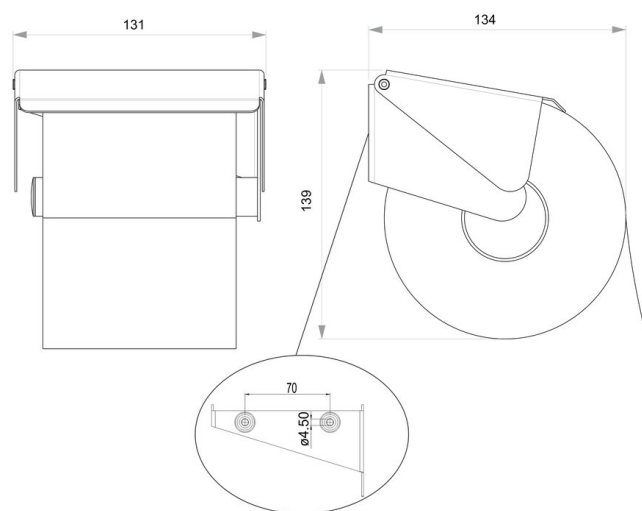
Descrizione del prodotto

BODENSCHATZ Portacarta SANSTAR sinistra, cromato

Immagine del prodotto



Disegno tecnico



Istruzioni per la cura

Vedi sotto [bodenschatz.ch/it-ch/service/pulizia-cura/](https://www.bodenschatz.ch/it-ch/service/pulizia-cura/)