

Corrimano, BA40VC376

Serie	Assortimento universale
Tipo	Manglione d'appoggio et corrimano
Richner-Nr.	01620708
Sanitas-Troesch N.	4511 311.501.000
Team N.	561055.501.000

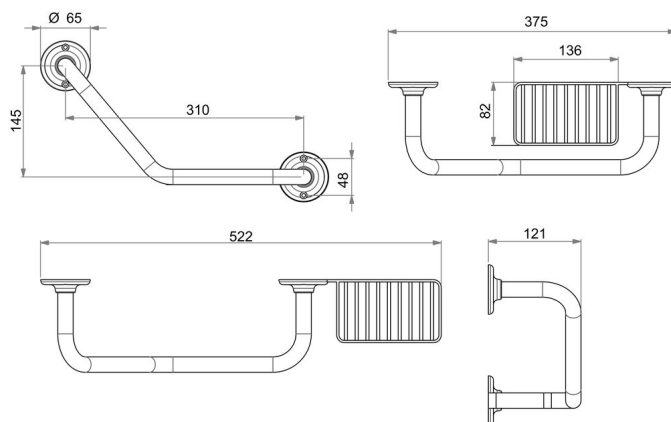
Descrizione del prodotto

BODENSCHATZ Corrimano orientabile, con portasapone a cestino Limite di carico max. 100 kg

Immagine del prodotto



Disegno tecnico



Istruzioni per la cura

Vedi sotto [bodenschatz.ch/it-ch/service/pulizia-cura/](https://www.bodenschatz.ch/it-ch/service/pulizia-cura/)