

Corrimano, BA56VC171

Serie	Lindo
Tipo	Manglione d'appoggio et corrimano
Richner-Nr.	01807152
Sanitas-Troesch N.	4133 700.501.000
Team N.	511622.501.000

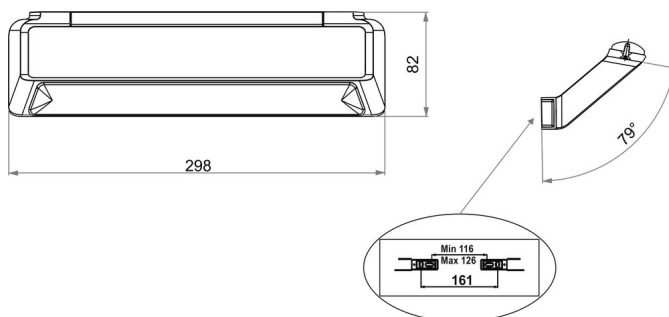
Descrizione del prodotto

LINDO Corrimano, 29.8 x 8.2 cm

Immagine del prodotto



Disegno tecnico



Istruzioni per la cura

Vedi sotto [bodenschatz.ch/it-ch/service/pulizia-cura/](https://www.bodenschatz.ch/it-ch/service/pulizia-cura/)

Ricambi e accessori

BA56VC833 Copertura per corrimano et appoggiapiedi

