

Portacarta di riserva, BA40VC358

Serie	Assortimento universale
Tipo	Portacarta di riserva
Richner-Nr.	01621325
Sanitas-Troesch N.	4541 301.501.000
Team N.	566111.501.000

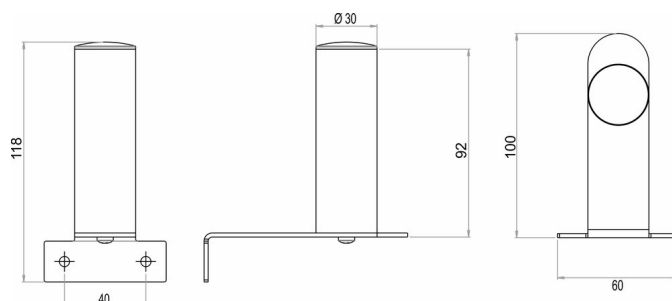
Descrizione del prodotto

BODENSCHATZ Portacarta di riserva

Immagine del prodotto



Disegno tecnico



Istruzioni per la cura

Vedi sotto [bodenschatz.ch/it-ch/service/pulizia-cura/](https://www.bodenschatz.ch/it-ch/service/pulizia-cura/)