

## Portavaso ribaltabile BERNINA, BA40VC363

Serie	Assortimento universale
Tipo	Assortimento universale
Richner-Nr.	01614715
Sanitas-Troesch N.	7921 220.501.000
Team N.	413011.501.000

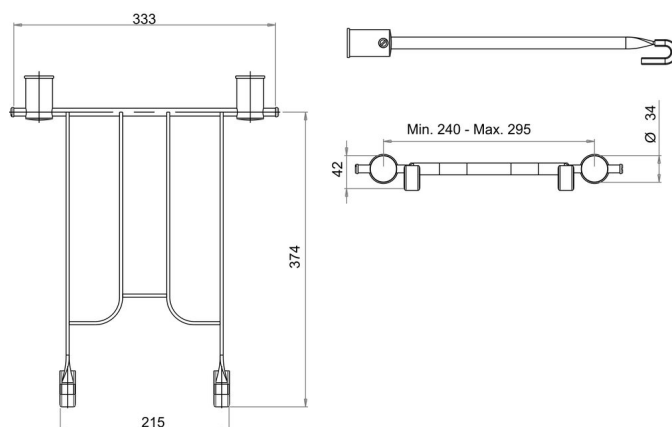
## Descrizione del prodotto

BODENSCHATZ Portavaso ribaltabile BERNINA

## Immagine del prodotto



## Disegno tecnico



## Istruzioni per la cura

Vedi sotto [bodenschatz.ch/it-ch/service/pulizia-cura/](https://www.bodenschatz.ch/it-ch/service/pulizia-cura/)