

Portacarta, BA40VC451

Serie	Assortimento universale
Tipo	Portacarta
Materiale	cromato
Apertura	destra
Richner-Nr.	01730558
Sanitas-Troesch N.	4541 113.501.000
Team N.	566012.501.000

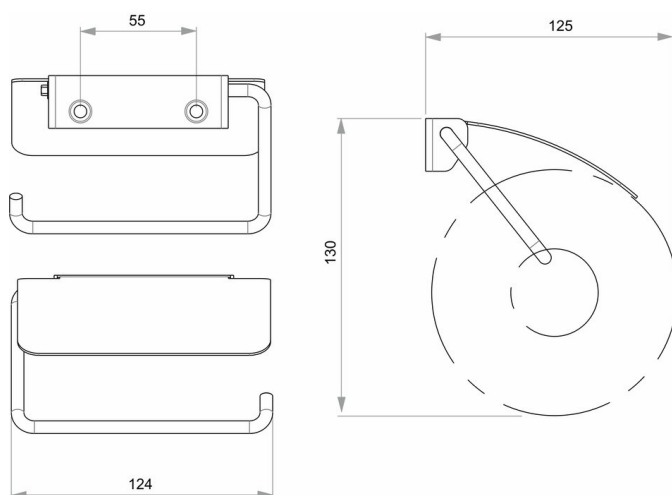
Descrizione del prodotto

BODENSCHATZ Portacarta BASIC destra braccio fisso

Immagine del prodotto



Disegno tecnico



Istruzioni per la cura

Vedi sotto [bodenschatz.ch/it-ch/service/pulizia-cura/](https://www.bodenschatz.ch/it-ch/service/pulizia-cura/)