

## Portasapone, BA56VC121

Serie	Lindo
Tipo	Portasapone et distributore di sapone
Richner-Nr.	01807136
Sanitas-Troesch N.	4133 741.501.000
Team N.	511606.501.000

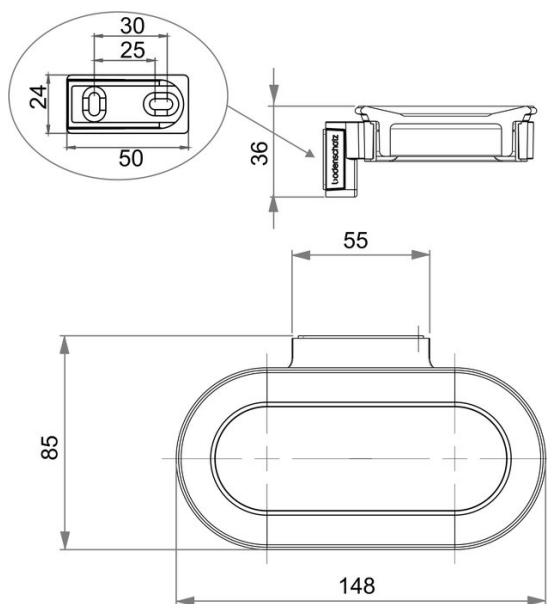
## Descrizione del prodotto

LINDO Portasapone, vetro trasparente

## Immagine del prodotto



## Disegno tecnico



## Istruzioni per la cura

Vedi sotto [bodenschatz.ch/it-ch/service/pulizia-cura/](https://www.bodenschatz.ch/it-ch/service/pulizia-cura/)

## Ricambi e accessori

BA56VC832	Copertura per supporto murale
BA56XX805	Portasapone
BA56XX820	Flangia murale

BA56XX827

Inserto di plastica per portasapone