

## Corrimano rotondo, BA40VC378

Serie	Assortimento universale
Tipo	Manglione d'appoggio et corrimano
Richner-Nr.	01620698
Sanitas-Troesch N.	4511 401.501.000
Team N.	561052.501.000

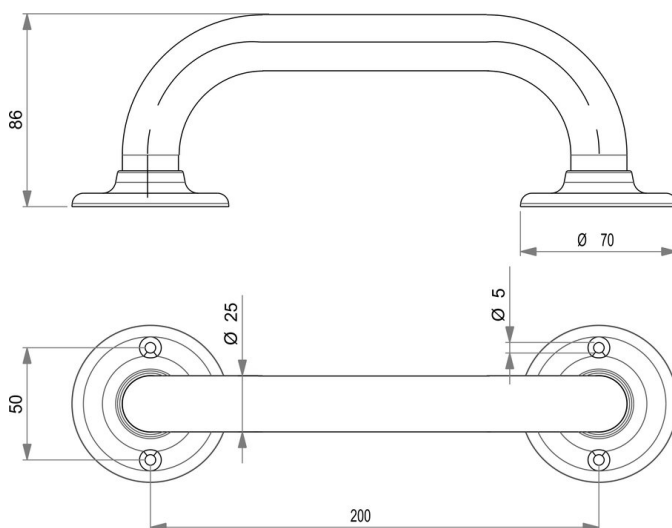
## Descrizione del prodotto

BODENSCHATZ Corrimano rotondo

## Immagine del prodotto



## Disegno tecnico



## Istruzioni per la cura

Vedi sotto [bodenschatz.ch/it-ch/service/pulizia-cura/](https://www.bodenschatz.ch/it-ch/service/pulizia-cura/)