

Corrimano, BA40VC378

Serie	Assortimento universale
Tipo	Manglione d'appoggio et corrimano
Richner-Nr.	01620698
Sanitas-Troesch N.	4511 401.501.000
Team N.	561052.501.000

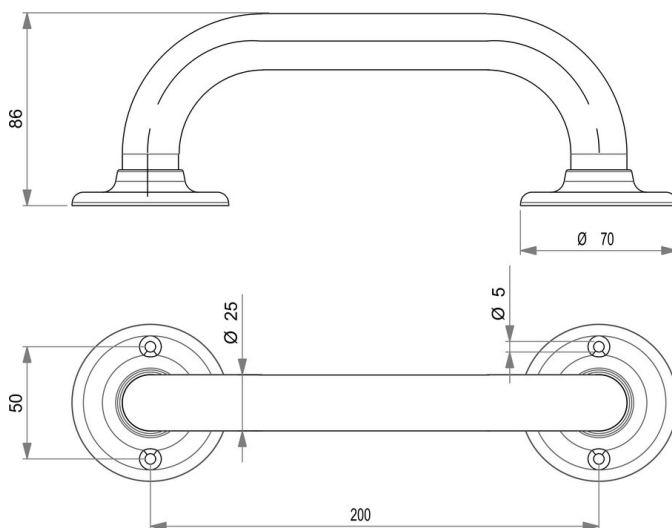
Descrizione del prodotto

BODENSCHATZ Corrimano rotondo, diametro del tubo 2.5 cm Limite di carico max. 150 kg

Immagine del prodotto



Disegno tecnico



Istruzioni per la cura

Vedi sotto [bodenschatz.ch/it-ch/service/pulizia-cura/](https://www.bodenschatz.ch/it-ch/service/pulizia-cura/)