

Portacarta sinistra, BA40VC452

Serie	Assortimento universale
Tipo	Portacarta
Materiale	cromato
Apertura	sinistra
Richner-Nr.	01730559
Sanitas-Troesch N.	4541 114.501.000
Team N.	566013.501.000

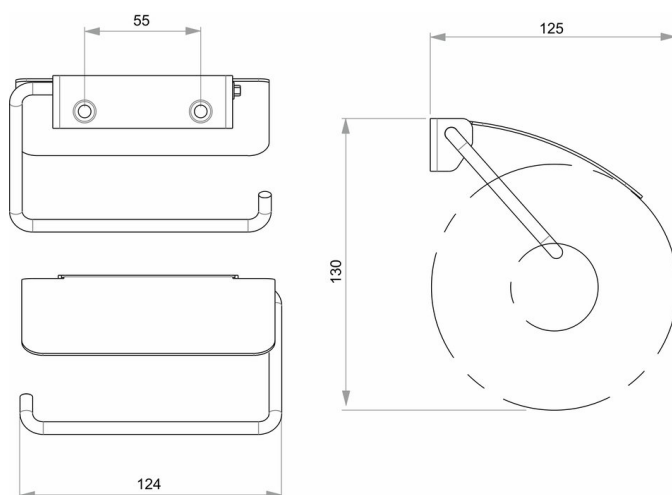
Descrizione del prodotto

BODENSCHATZ Portacarta Basic sinistra braccio fisso

Immagine del prodotto



Disegno tecnico



Istruzioni per la cura

Vedi sotto bodenschatz.ch/it-ch/service/pulizia-cura/