

Portabicchieri doppio, BA58VC116

Serie	Liv
Tipo	Porta bicchiere et porta bicchiere doppio
Materiale	cromato
Colore	vetro opaco
Richner-Nr.	7017110
Sanitas-Troesch N.	4133 855.501.000
Team N.	511681.501.000

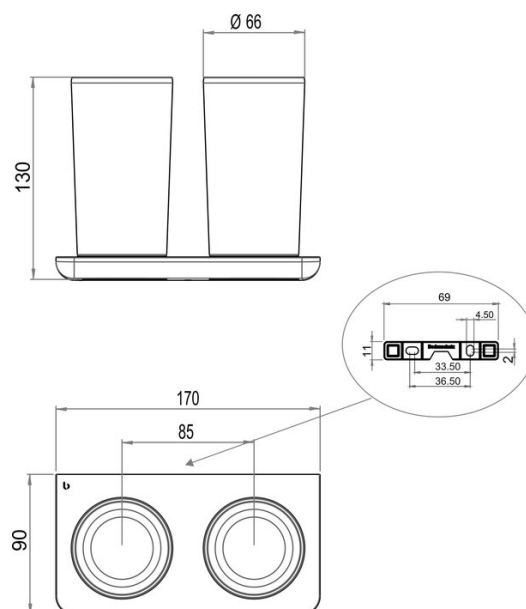
Descrizione del prodotto

LIV Portabicchieri doppio opaco

Immagine del prodotto



Disegno tecnico



Istruzioni per la cura

Vedi sotto [bodenschatz.ch/it-ch/service/pulizia-cura/](https://www.bodenschatz.ch/it-ch/service/pulizia-cura/)

Ricambi e accessori

BA40IN840 Set di viti senza testa

BA58VC820	Supporto a parete di base doppio
BA58XX802	Portabicchieri opaco, compresi Inserto di plastica
BA58XX821	Flangia murale per parete di base sempli. e doppio
BA58XX826	Inserto di plastica per portabic. sing. et doppio