

Portacarta con box igienico/per utensili, BA58VC408

Serie	Liv
Tipo	Portacarta
Richner-Nr.	7017090
Sanitas-Troesch N.	BA58VC408 Anfragen
Team N.	511661.501.000

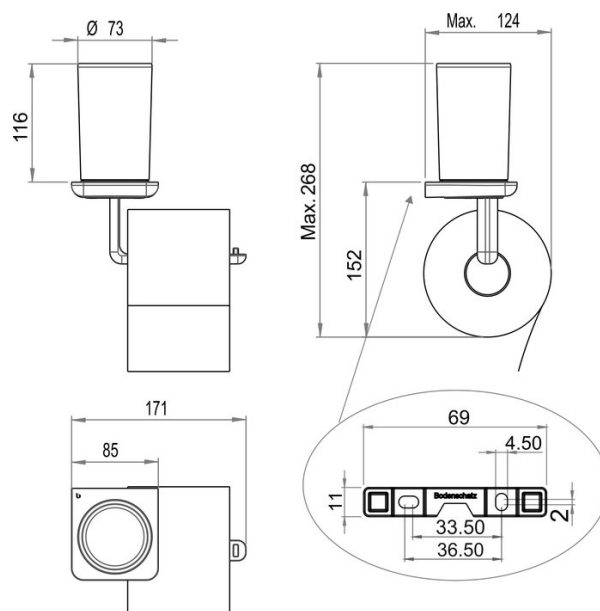
Descrizione del prodotto

LIV Portacarta con box articolo igienici e utensili

Immagine del prodotto



Disegno tecnico



Istruzioni per la cura

Vedi sotto bodenschatz.ch/it-ch/service/pulizia-cura/

Ricambi e accessori

BA40IN840	Set di viti senza testa
BA58VC865	Braccio portarotolo (accessori)
BA58WS814	Box igienico/per utensili (accessori)

BA58XX803
BA58XX821

Coperchio in vetro per box igienico/per utensili
Flangia murale per parete di base sempli. e doppio