

## Box igienico/per utensili e box per umide, BA58VC406

Serie	Liv
Tipo	Assortimento universale
Sanitas-Troesch N.	BA58VC406 Anfragen
Team N.	511692.501.000

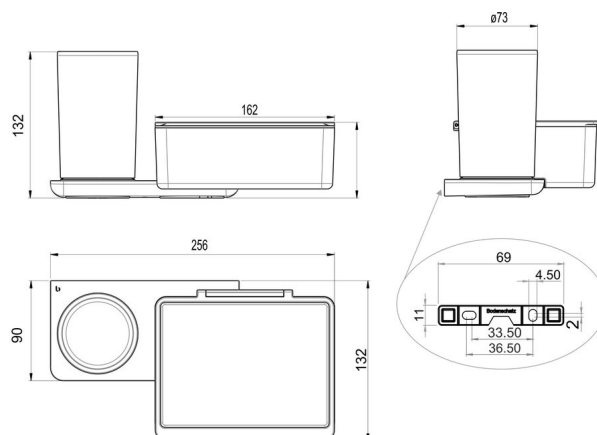
### Descrizione del prodotto

LIV Box igienico/per utensili e box per salviette umide/utensili Tritan infrangibile opaco senza BPA

### Immagine del prodotto



### Disegno tecnico



### Istruzioni per la cura

Vedi sotto [bodenschatz.ch/it-ch/service/pulizia-cura/](http://bodenschatz.ch/it-ch/service/pulizia-cura/)

### Ricambi e accessori

BA40IN840	Set di viti senza testa
BA58WS814	Box igienico/per utensili (accessori)
BA58WS881	Coperchio per box per salviette umide

BA58WS890	Box per salviette umide (accessori)
BA58XX803	Coperchio in vetro per box igienico/per utensili
BA58XX821	Flangia murale per parete di base sempli. e doppio
BA58XX835	Baionetta per parti funzionali