

Portacarta con box igienico e portasapone , BA58VC410

Serie	Liv
Tipo	Portacarta
Sanitas-Troesch N.	BA58VC410 Anfragen
Team N.	511662.501.000

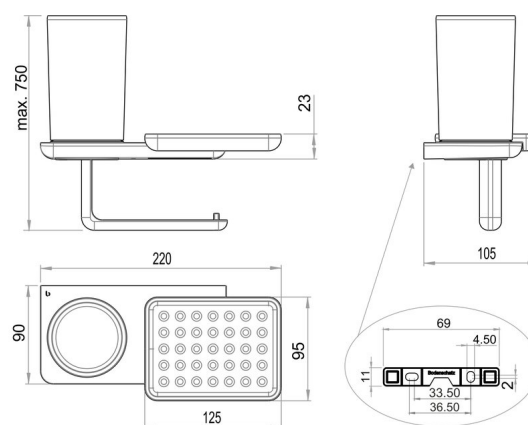
Descrizione del prodotto

LIV Portacarta con box igiene e portasapone

Immagine del prodotto



Disegno tecnico



Istruzioni per la cura

Vedi sotto [bodenschatz.ch/it-ch/service/pulizia-cura/](https://www.bodenschatz.ch/it-ch/service/pulizia-cura/)

Ricambi e accessori

BA40IN840	Set di viti senza testa
BA58VC865	Braccio portarotolo (accessori)
BA58WS806	Portasapone (accessori)
BA58WS814	Box igienico/per utensili (accessori)

BA58XX803	Coperchio in vetro per box igienico/per utensili
BA58XX806	Portasapone (accessori)
BA58XX821	Flangia murale per parete di base sempli. e doppio
BA58XX835	Baionetta per parti funzionali