

Portacarta con vaschetta, BA58VC194

Serie	Liv
Tipo	Portacarta
Richner-Nr.	7017080
Sanitas-Troesch N.	BA58VC194 Anfragen
Team N.	511651.501.000

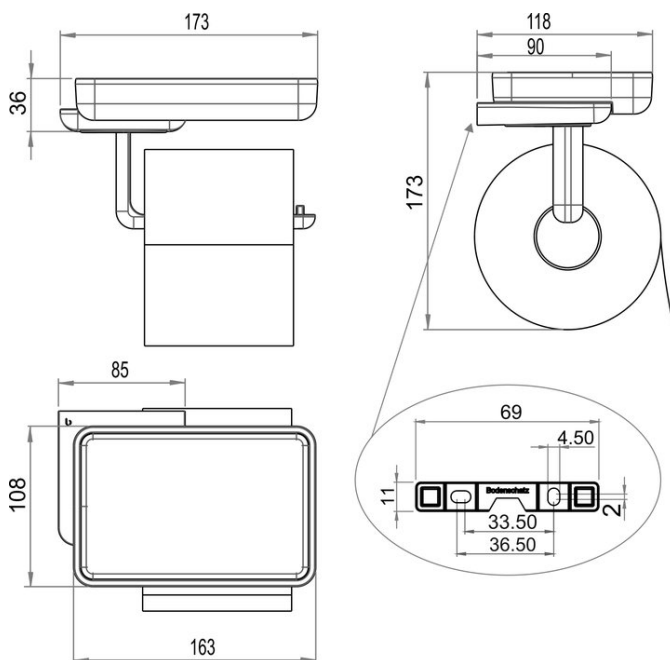
Descrizione del prodotto

LIV Portacarta e vaschetta

Immagine del prodotto



Disegno tecnico



Istruzioni per la cura

Vedi sotto [bodenschatz.ch/it-ch/service/pulizia-cura/](https://www.bodenschatz.ch/it-ch/service/pulizia-cura/)

Ricambi e accessori

BA40IN840	Set di viti senza testa
BA58VC865	Braccio portarotolo (accessori)
BA58WS808	Vaschetta (accessori)

BA58XX808

Vaschetta (accessori)

BA58XX821

Flangia murale per parete di base sempli. e doppio