

Braccio portarotolo (accessori), BA58VC865

Serie	Liv
Tipo	Assortimento universale
Richner-Nr.	7017098
Sanitas-Troesch N.	4133 864.501.000
Team N.	511669.501.000

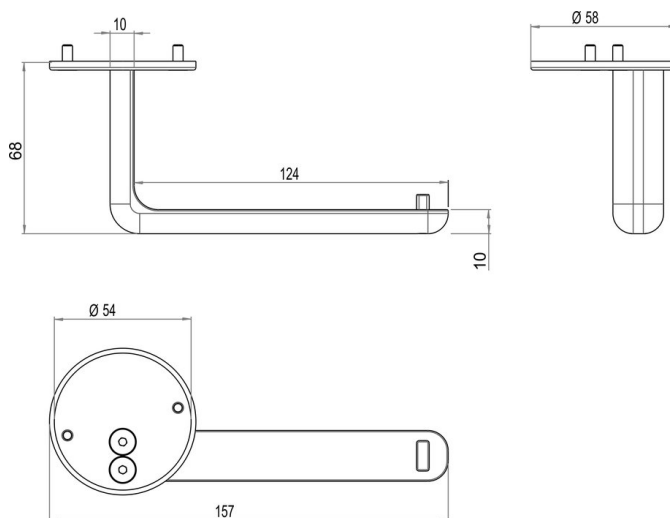
Descrizione del prodotto

LIV Braccio portarotolo (accessori)

Immagine del prodotto



Disegno tecnico



Istruzioni per la cura

Vedi sotto [bodenschatz.ch/it-ch/service/pulizia-cura/](https://www.bodenschatz.ch/it-ch/service/pulizia-cura/)