

Supporto a parete di base semplice, BA58VC810

Serie	Liv
Tipo	Assortimento universale
Richner-Nr.	7017096
Sanitas-Troesch N.	4133 850.501.000
Team N.	511667.501.000

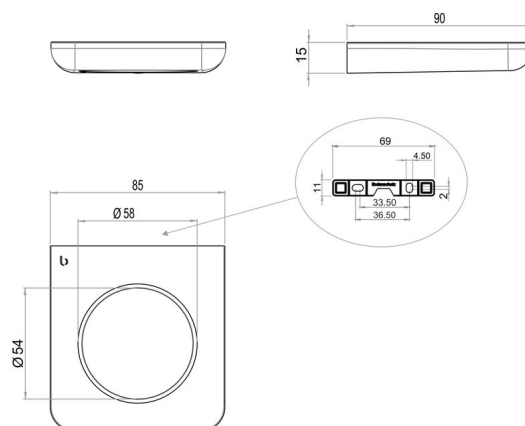
Descrizione del prodotto

LIV Flangia murale base semplice con fissaggio

Immagine del prodotto



Disegno tecnico



Istruzioni per la cura

Vedi sotto bodenschatz.ch/it-ch/service/pulizia-cura/

Ricambi e accessori

BA40IN840	Set di viti senza testa
BA58XX821	Flangia murale per parete di base sempli. e doppio

