

## Portacarta, BA24IN150

---

Serie	Innox
Tipo	Portacarta
Materiale	inox elettropolizzato
Esecuzione	senza coperchio / ripiano
Richner-Nr.	7521281
Sanitas-Troesch N.	4134 162.524.000
Team N.	511208.515.000

## Descrizione del prodotto

---

INNOX Portacarta senza coperchio / ripiano Acciaio inossidabile elettrolucidato/  
spazzolato Montaggio incollaggio o foratura incl. materiale di fissaggio (senza colla)  
Quantità riempimento adesivo: 2,1 ml SikaFast

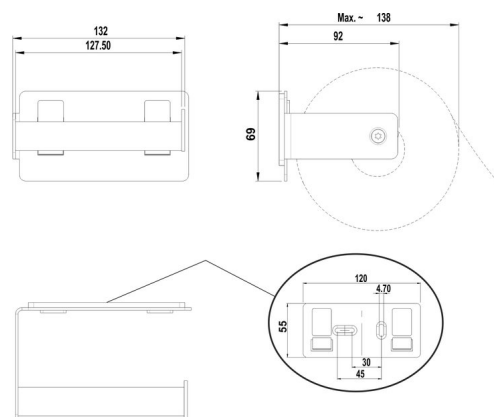
## Immagine del prodotto

---



## Disegno tecnico

---



## Istruzioni per la cura

---

Vedi sotto [bodenschatz.ch/it-ch/service/pulizia-cura/](https://www.bodenschatz.ch/it-ch/service/pulizia-cura/)

## Ricambi e accessori

---

BA24XX824	Flangia murale 2 volte in plastica per INNOX
BA40XX600	Starter Kit cartuccia adesivo 50 ml
BA40XX610	Valigia adesivo cartuccia adesivo 50 ml
BA40XX612	Starter Kit con cartuccia adesivo 50 ml
BA40XX620	Valigia adesivo cartuccia adesivo 250 ml
BA40XX622	Working Kit cartuccia 250 ml
BA40XX630	Adesivo SikaFast Doppia siringa 10 ml
BA40XX632	Working Kit Mini doppia siringa adesiva 10 ml