

Portabicchieri doppio, BA57VC116

Serie	Nia
Tipo	Porta bicchiere et porta bicchiere doppio
Materiale	cromato
Colore	vetro opaco
Richner-Nr.	7539627
Sanitas-Troesch N.	4133 956.501.000
Team N.	511877.501.000

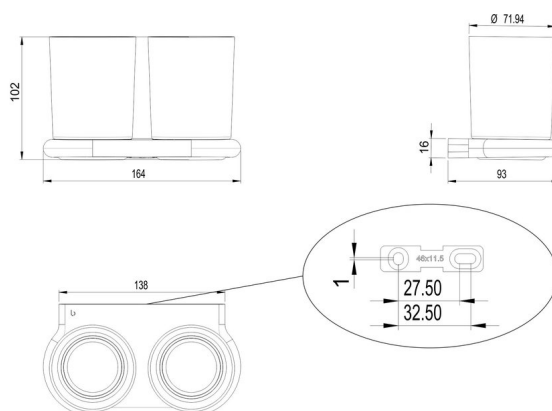
Descrizione del prodotto

NIA Portabicchieri doppio vetro opaco

Immagine del prodotto



Disegno tecnico



Istruzioni per la cura

Vedi sotto bodenschatz.ch/it-ch/service/pulizia-cura/

Ricambi e accessori

BA40IN840 Set di viti senza testa

BA57VC927	Flangiamurale compinata p. incollaggio/avvitamento
BA57XX802	Bicchiera + contenitore per distributore di sapone
BA57XX821	Kit di fissaggio alla parete, per avviamento
BA57XX826	Inserito di plastica