

Portabicchieri infrangibile senza BPA, BA57VC411

Serie	Nia
Tipo	Porta bicchiere et porta bicchiere doppio
Materiale	cromato
Colore	Tritan infrangibile trasparente
Sanitas-Troesch N.	4133 952.501.000
Team N.	511900.501.000

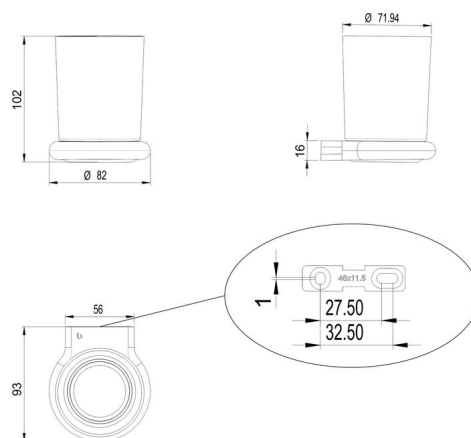
Descrizione del prodotto

NIA Portabicchieri semplice, vetro Tritan infrangibile senza BPA

Immagine del prodotto



Disegno tecnico



Istruzioni per la cura

Vedi sotto [bodenschatz.ch/it-ch/service/pulizia-cura/](https://www.bodenschatz.ch/it-ch/service/pulizia-cura/)

Ricambi e accessori

BA40IN840	Set di viti senza testa
BA57VC921	Flangiamurale combinata p. incollaggio/avvitamento

BA57XX803

Bicchiere + contenitore distr. sapone infrangibile

BA57XX821

Kit di fissaggio alla parete, per avviamento

BA57XX826

Inserto di plastica