

Portabicchieri infrangibile senza BPA, BA56VC411

Serie	Lindo
Tipo	Porta bicchiere et porta bicchiere doppio
Materiale	cromato
Colore	Tritan infrangibile trasparente
Richner-Nr.	7824172
Sanitas-Troesch N.	4133 753.501.000
Team N.	511578.501.000

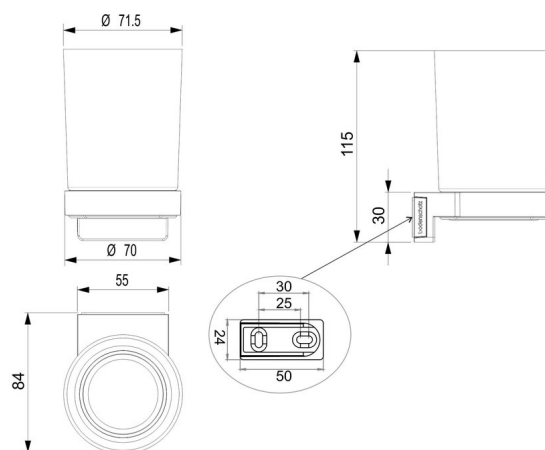
Descrizione del prodotto

LINDO Portabicchieri semplice, vetro Tritan infrangibile senza BPA

Immagine del prodotto



Disegno tecnico



Istruzioni per la cura

Vedi sotto bodenschatz.ch/it-ch/service/pulizia-cura/

Ricambi e accessori

BA56VC832 Copertura per supporto murale

BA56XX820

Flangia murale

BA56XX836

Inserto di plastica per portabicchieri

BA57XX803

Bicchiere + contenitore distr. sapone infrangibile