

Portabicchieri doppio infrangibile senza BPA, BA56VC415

Serie	Lindo
Tipo	Porta bicchiere et porta bicchiere doppio
Materiale	cromato
Colore	Tritan infrangibile trasparente
Richner-Nr.	7824173
Sanitas-Troesch N.	4133 758.501.000
Team N.	511579.501.000

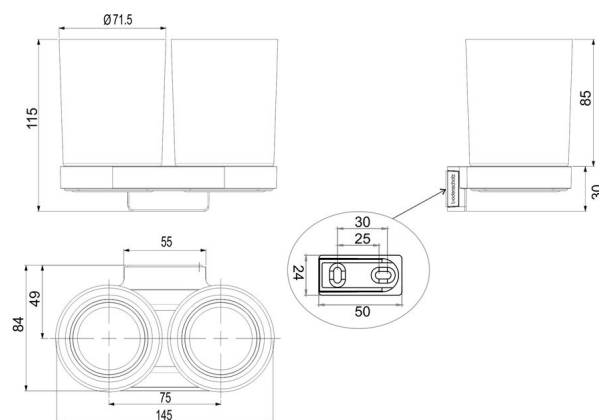
Descrizione del prodotto

LINDO Portabicchieri doppio, vetro Tritan infrangibile senza BPA

Immagine del prodotto



Disegno tecnico



Istruzioni per la cura

Vedi sotto bodenschatz.ch/it-ch/service/pulizia-cura/

Ricambi e accessori

BA56VC832 Copertura per supporto murale

BA56XX820

Flangia murale

BA56XX838

Inserto plastica per bicchiere doppio e portasapon

BA57XX803

Bicchieri + contenitore distr. sapone infrangibile