

Distributore di sapone infrangibile senza BPA, BA56VC426

Serie	Lindo
Tipo	Portasapone et distributore di sapone
Materiale	cromato
Contenuto l	0.24
Colore	Tritan infrangibile trasparente
Richner-Nr.	7824174
Sanitas-Troesch N.	4133 749.501.000
Team N.	511580.501.000

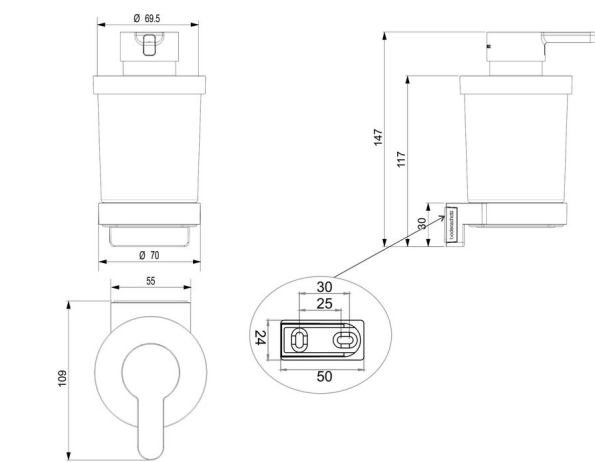
Descrizione del prodotto

LINDO Distributore di sapone contenitore trasparente capacità 0.24 litri Tritan infrangibile senza BPA

Immagine del prodotto



Disegno tecnico



Istruzioni per la cura

Vedi sotto [bodenschatz.ch/it-ch/service/pulizia-cura/](https://www.bodenschatz.ch/it-ch/service/pulizia-cura/)

Ricambi e accessori

BA56XX820	Flangia murale
BA56XX836	Inserito di plastica per portabicchieri
BA57VC831	Testa della pompa
BA57VC832	Donatore spintore
BA57VC880	Coperchio incl. anello e pompa
BA57XX500	Pompa set
BA57XX803	Bicchiere + contenitore distr. sapone infrangibile
BA57XX834	Anello