

Portabicchieri, BA57NG112

Serie	Nia
Tipo	Porta bicchiere et porta bicchiere doppio
Materiale	nichel spazzolato
Colore	vetro opaco
Sanitas-Troesch N.	4133 951.531.000
Team N.	511875.587.000

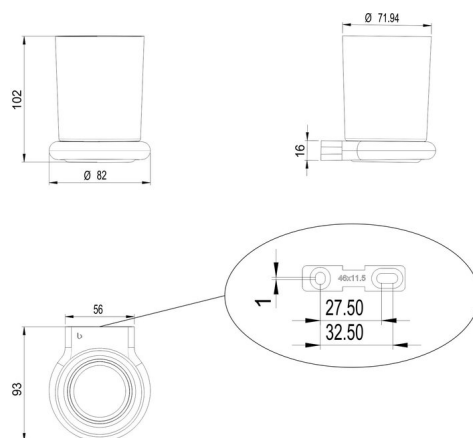
Descrizione del prodotto

NIA Portabicchieri semplice, vetro opaco

Immagine del prodotto



Disegno tecnico



Istruzioni per la cura

Vedi sotto [bodenschatz.ch/it-ch/service/pulizia-cura/](https://www.bodenschatz.ch/it-ch/service/pulizia-cura/)

Ricambi e accessori

BA40IN840	Set di viti senza testa
BA57XX802	Bicchieri + contenitore per distributore di sapone

BA57XX821
BA57XX826

Kit di fissaggio alla parete, per avviamento
Inserito di plastica