

Portabicchieri infrangibile senza BPA, BA57NG411

Serie	Nia
Tipo	Porta bicchiere et porta bicchiere doppio
Materiale	nichel spazzolato
Colore	Tritan infrangibile trasparente
Sanitas-Troesch N.	4133 952.531.000
Team N.	511900.587.000

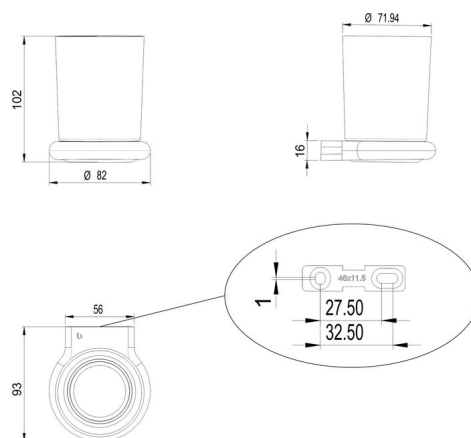
Descrizione del prodotto

NIA Portabicchieri semplice, vetro Tritan infrangibile senza BPA

Immagine del prodotto



Disegno tecnico



Istruzioni per la cura

Vedi sotto bodenschatz.ch/it-ch/service/pulizia-cura/

Ricambi e accessori

BA40IN840	Set di viti senza testa
BA57XX803	Bicchieri + contenitore distr. sapone infrangibile

BA57XX821
BA57XX826

Kit di fissaggio alla parete, per avviamento
Inserito di plastica