

## Portabicchieri doppio infrangibile senza BPA, BA57NG415

Serie	Nia
Tipo	Porta bicchiere et porta bicchiere doppio
Materiale	nichel spazzolato
Colore	Tritan infrangibile trasparente
Sanitas-Troesch N.	4133 957.531.000
Team N.	511901.587.000

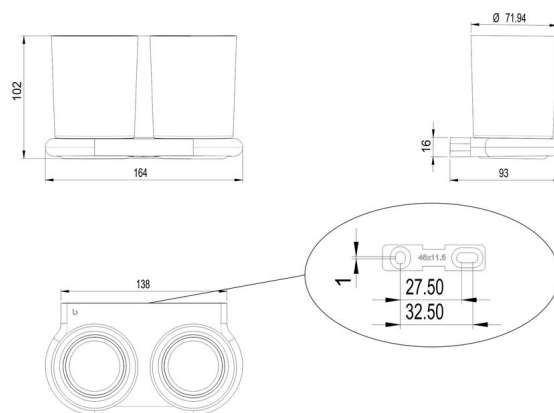
## Descrizione del prodotto

NIA Portabicchieri doppio, vetro Tritan infrangibile senza BPA

## Immagine del prodotto



## Disegno tecnico



## Istruzioni per la cura

Vedi sotto [bodenschatz.ch/it-ch/service/pulizia-cura/](https://www.bodenschatz.ch/it-ch/service/pulizia-cura/)

## Ricambi e accessori

BA40IN840	Set di viti senza testa
BA57XX803	Bicchieri + contenitore distr. sapone infrangibile

BA57XX821  
BA57XX826

Kit di fissaggio alla parete, per avviamento  
Inserito di plastica