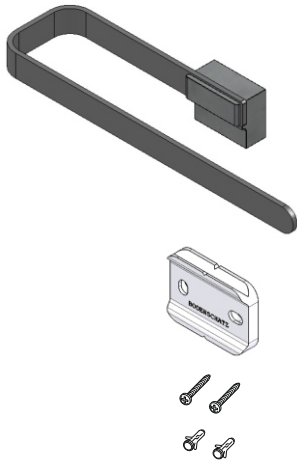


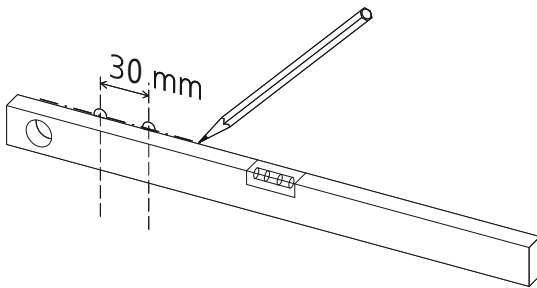
Bestandteile:
Composants:
Components:



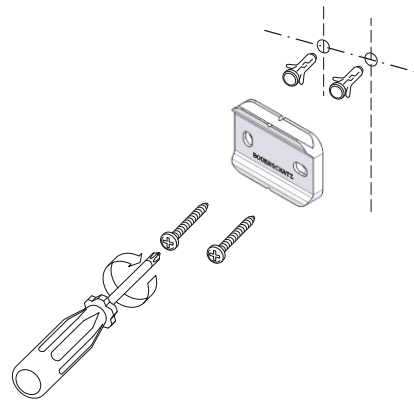
bodenschatz

Ba50**142
Handtuchring
Porte-serviettes à anneau
Towel ring

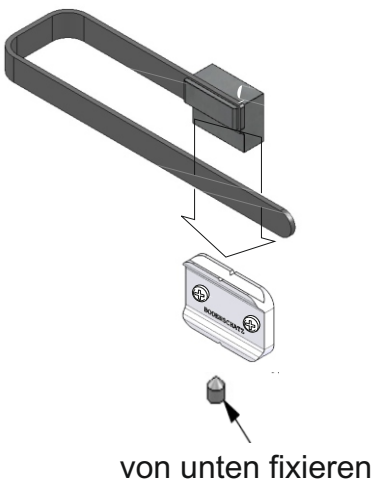
1 Wändmontage. Pose murale. Wall fastening.



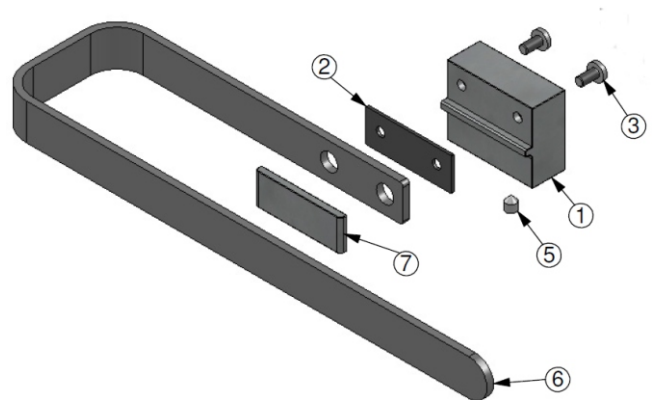
2



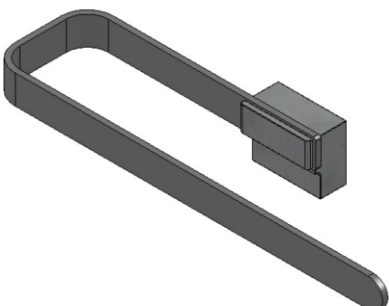
3



A1 Richtungswechsel von Rechts nach Links. Changement de positionnement de droite à gauche. Changing the orientation from right to left.



4



- Stift Nr.5 lösen und Handtuchring demontieren
- Schrauben Nr.3 lösen und Ringarm Nr.6 entfernen
- Abdeckschild Nr. 7 entfernen, drehen und montieren
- Ringarm Nr.6 mit Schrauben Nr.3 festschrauben
- Handtuchring montieren und mit Stift Nr.5 anziehen.